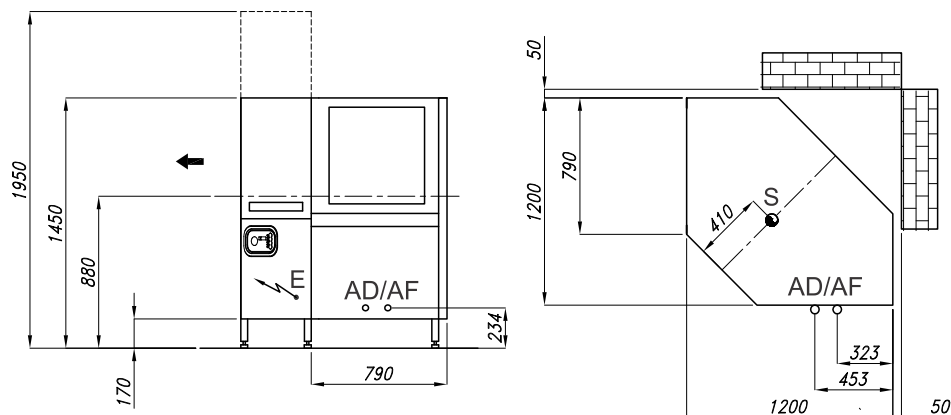


## MAC2AD

### LAVASTOVIGLIE A TRAINO CON CARICAMENTO AD ANGOLO

Lavastoviglie elettrica a traino di cestelli versione ad angolo. Costruzione in acciaio inox AISI 304. Lavaggio e risciacquo avanzamento da destra verso sinistra. Altezza utile 43 cm. Produzione 70/95 cestelli ora. Telaio vasca e pannellatura in acciaio inox AISI 304 Porte di ispezione con molle di bilanciamento integrate Dimensioni di installazione compatte Collettori di lavaggio superiori ed inferiori in acciaio inox ispezionabili con ugelli antigoccia stampati in negativo Vasche stampate con spigoli arrotondati Pompe verticali completamente auto svuotanti Guarnizione tergi porta per la pulizia costante dell'interno della porta Filtri a tutta vasca in acciaio inox e filtro sull'aspirazione della pompa Pannello comandi elettronico con visualizzazione su display digitale delle temperature Porte eseguite in doppia parete Circuito di comando a 24V Sezionatore a bordo macchina Economizzatore per il funzionamento del risciacquo solo al passaggio del cestello Predisposizione elettrica per il collegamento dei dosatori. Dotazione: n° 3 cestelli piatti MP1218, n° 1 cestello base MCB, n° 2 contenitori posate 8 posti.

#### SCHEMA DI INSTALLAZIONE



#### DATI TECNICI

Dimensioni: cm. 120x120x145  
 Peso Kg.: 0.00  
 Volume m<sup>3</sup>: 0.00  
 Alimentazione el.: VAC400-3N 50H  
 Potenza Gas kW: 0.00  
 Potenza El. kW: 19.00  
 Codice: MA89971000

#### LEGENDA

- (E) Arrivo elettrico 1: Arrivo cavo el.H=165cm.-Scorta cavo 150cm  
 (E) Arrivo elettrico 2:  
 (G) Arrivo gas:  
 (AD) Arrivo acqua addolcita: Ø3/4"-H=15cm-60°C(2/4bar)  
 (AF) Arrivo acqua fredda: Ø3/4"-H=15cm  
 (AC) Arrivo acqua calda:  
 (S) Uscita scarico: Ø100mm-H=15cm(430 l./ora)  
 (FR) In e out freon:  
 (V) Vapore: