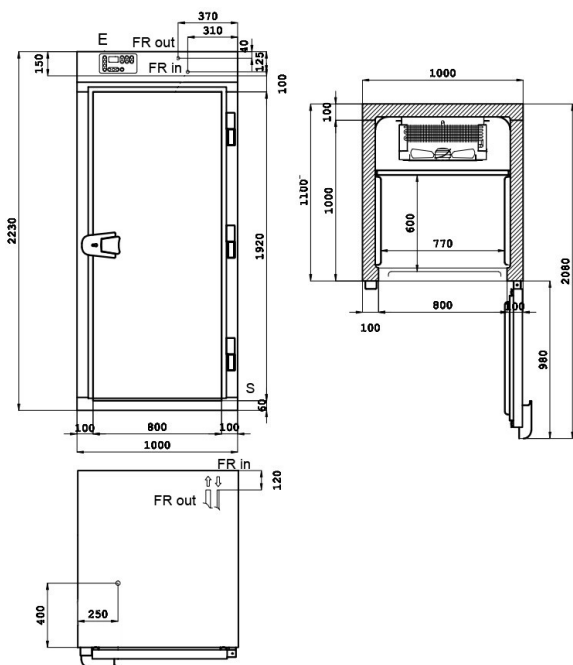


MRCMC20T

ABBATTITORE RAPIDO DI TEMPERATURA MISTO 20 GN 1/1

Cella di abbattimento rapido di temperatura a pavimento completa di unità condensatrice remota, raffreddamento rapido da +90°C a +3°C / da +90°C a -18°C. Capacità 20 x GN 1/1 inserimento teglia lato 530 mm. Cella di abbattimento programmabile a controllo elettronico, dotato di sistema di sbrinamento automatico, sistema di attivazione sterilizzatore, paratia portateglie estraibile. Gruppo refrigerante ad aria, gas refrigerante R404A. Porta incernierata a destra, con guarnizione magnetica e cerniera autochiudente, evaporatore ispezionabile e lavabile con deflettore incernierato apribile, fondo vassoiato con piletta raccolta acqua di lavaggio e condensa, griglia frontale condensatore rimovibile per manutenzioni e pulizia. Resa per ciclo kg 105 da +90°C a +3°C / kg 70 da +90°C a -18°C. In dotazione sonda di temperatura riscaldata. Accoglie carrelli MKS 201 o MCT2011 non in dotazione.

SCHEMA DI INSTALLAZIONE



LEGENDA

- (E) Arrivo elettrico 1: Arrivo cavo el.H=220cm.-Scorta cavo 150cm
- (E) Arrivo elettrico 2:
- (G) Arrivo gas:
- (AD) Arrivo acqua addolcita:
- (AF) Arrivo acqua fredda:
- (AC) Arrivo acqua calda:
- (S) Uscita scarico: Ø25mm-H=15cm
- (FR) In e out freon:
- (V) Vapore:



DATI TECNICI

Dimensioni: cm. 89x122x218
 Peso Kg.: 360.00
 Volume m³.: 3.98
 Alimentazione el.: VAC400 3N 50H
 Potenza Gas kW: 0.00
 Potenza El. kW: 8.10
 Codice: CR0519020