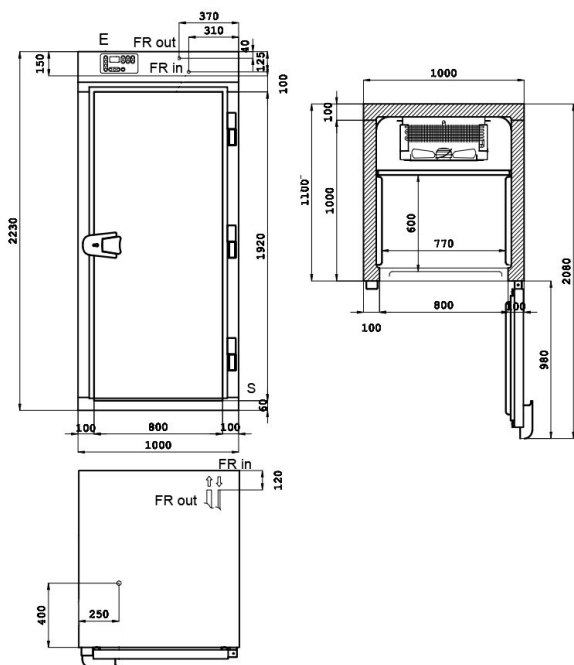


## MRDMC20T

### ABBATTITORE RAPIDO DI TEMPERATURA MISTO 20 GN 1/1

Cella di abbattimento rapido di temperatura a pavimento completa di unità condensatrice remota, raffreddamento rapido da +90°C a +3°C / da +90°C a -18°C. Capacità 20 x GN 1/1 inserimento teglia lato 530 mm. Cella di abbattimento programmabile a controllo elettronico, dotato di sistema di sbrinamento automatico, sistema di attivazione sterilizzatore, paratia portateglie estraibile. Gruppo refrigerante ad aria, gas refrigerante R404A. Porta incernierata a destra, con guarnizione magnetica e cerniera autochiudente, evaporatore ispezionabile e lavabile con deflettore incernierato apribile, fondo vassoiato con piletta raccolta acqua di lavaggio e condensa, griglia frontale condensatore rimovibile per manutenzioni e pulizia. Resa per ciclo kg 70 da +90°C a +3°C / kg 48 da +90°C a -18°C. In dotazione sonda di temperatura riscaldata. Accoglie carrelli MKS 201 o MCT2011 non in dotazione.

#### SCHEMA DI INSTALLAZIONE



#### LEGENDA

- (E) Arrivo elettrico 1: Arrivo cavo el.H=220cm.-Scorta cavo 150cm  
 (E) Arrivo elettrico 2:  
 (G) Arrivo gas:  
 (AD) Arrivo acqua addolcita:  
 (AF) Arrivo acqua fredda:  
 (AC) Arrivo acqua calda:  
 (S) Uscita scarico: Ø25mm-H=15cm  
 (FR) In e out freon:  
 (V) Vapore:



#### DATI TECNICI

Dimensioni: cm. 89x122x218  
 Peso Kg.: 360.00  
 Volume m<sup>3</sup>.: 3.90  
 Alimentazione el.: VAC400 3N 50H  
 Potenza Gas kW: 0.00  
 Potenza El. kW: 7.00  
 Codice: CR0518630