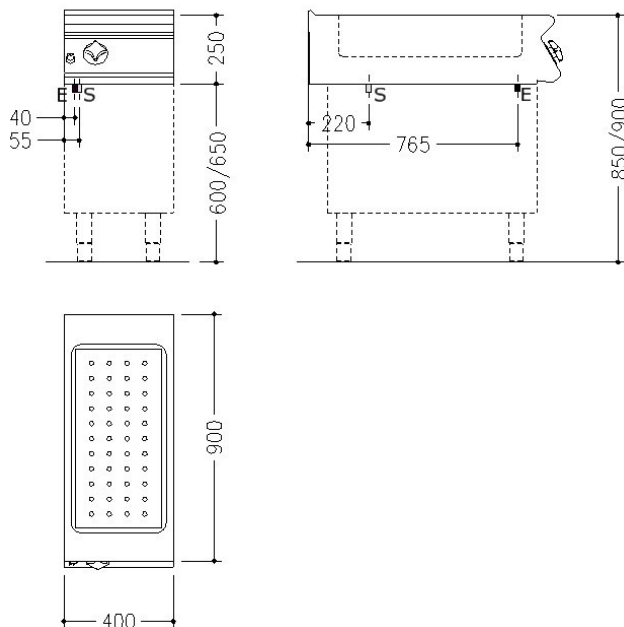


## NB94E

### BAGNOMARIA TOP ELETTRICO

Bagnomaria top elettrico realizzato in acciaio inox AISI 304. Piano di lavoro con spessore 20/10, privo di fori camino con predisposizione per il montaggio dell'accessorio colonnina acqua. Vasca in acciaio inossidabile AISI 304, con profilo interno arrotondato per facilitarne la pulizia. Fondo vasca dotato di pendenza per migliorare il drenaggio dell'acqua verso lo scarico. Dimensione N. 1 x GN 1/1+1/3. Possibilità di contenere bacinelle con altezza massima di 15 cm. Riscaldamento tramite resistenze corazzate poste sotto alla vasca. Temperatura dell'acqua controllata termostaticamente con regolazione da 30°C a 90°C. Termostato di sicurezza che interviene in caso di attivazione del riscaldamento senza acqua in vasca, a ripristino manuale. Attivazione del riscaldamento segnalato da una lampada spia di colore arancione collocata sul pannello comandi. Apparecchio dotato di scarico acqua tramite sistema a troppo pieno a scarico verticale. Grado di protezione IPX5.

#### SCHEMA DI INSTALLAZIONE



#### LEGENDA

- (E) Arrivo elettrico 1: Arrivo cavo el.H=a pavimento(+10cm.).-Scorta cavo 150cm
- (E) Arrivo elettrico 2:
- (G) Arrivo gas:
- (AD) Arrivo acqua addolcita:
- (AF) Arrivo acqua fredda:
- (AC) Arrivo acqua calda:
- (S) Uscita scarico: Ø1/2"-H=67cm
- (FR) In e out freon:
- (V) Vapore:



#### DATI TECNICI

Dimensioni: cm. 40x90x25  
 Peso Kg.: 30.00  
 Volume m<sup>3</sup>.: 0.20  
 Alimentazione el.: VAC230 50Hz  
 Potenza Gas kW: 0.00  
 Potenza El. kW: 1.80  
 Codice: CR0590380