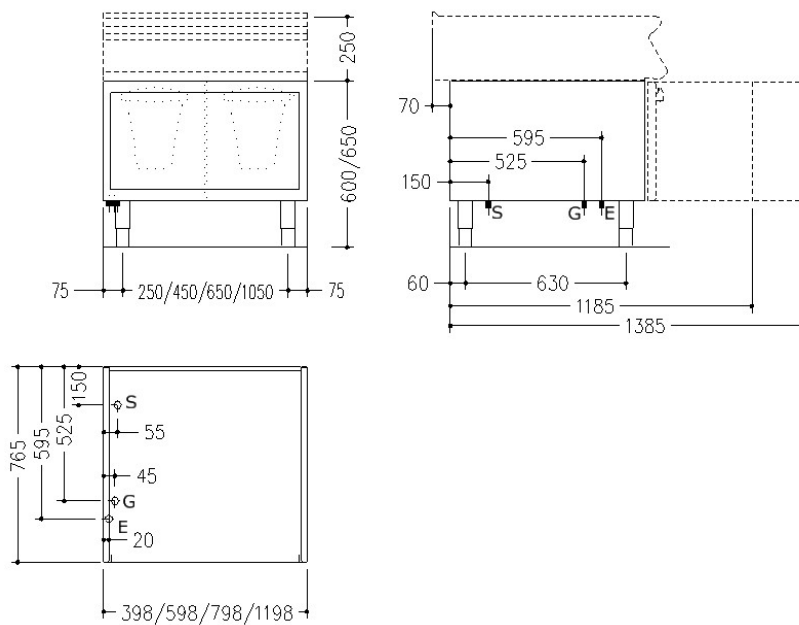


NBV912

BASE VANO DA 120

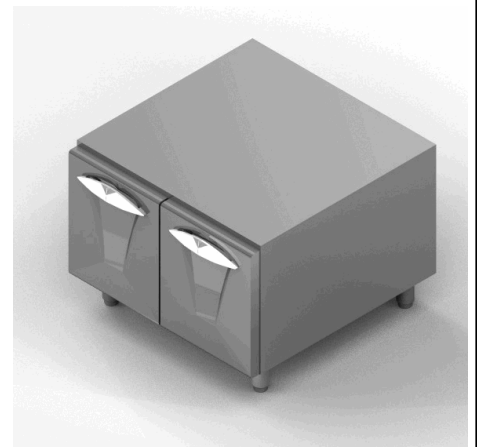
Base vano realizzata in acciaio inox AISI 304. Piedini regolabili in altezza in acciaio inox.

SCHEMA DI INSTALLAZIONE



LEGENDA

- (E) Arrivo elettrico 1:
- (E) Arrivo elettrico 2:
- (G) Arrivo gas:
- (AD) Arrivo acqua addolcita:
- (AF) Arrivo acqua fredda:
- (AC) Arrivo acqua calda:
- (S) Uscita scarico:
- (FR) In e out freon:
- (V) Vapore:



DATI TECNICI

Dimensioni: cm. 120x76.5x62
 Peso Kg.: 40.00
 Volume m³.: 0.65
 Alimentazione el.:
 Potenza Gas kW: 0.00
 Potenza El. kW: 0.00
 Codice: CR0591350