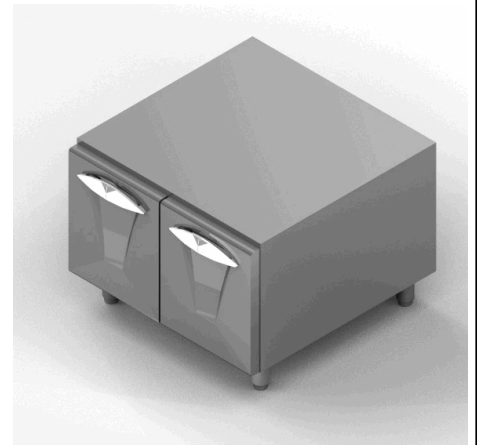
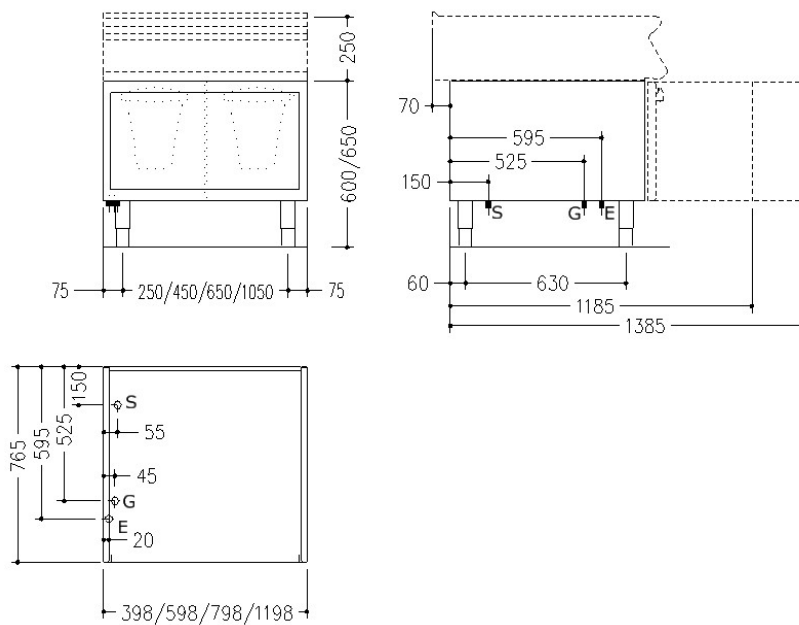


## NBV912P

### BASE VANO DA 120 PREDISPOSTA PER TOPS DA 40/60/80

Base vano realizzata in acciaio inox. Piedini regolabili in altezza in acciaio inox. Predisposta per l'installazione di 3 tops da 40, 2 da 60 o 1 da 40 e 1 da 80.

#### SCHEMA DI INSTALLAZIONE



#### DATI TECNICI

Dimensioni: cm. 120x76.5x62

Peso Kg.: 40.00

Volume m<sup>3</sup>.: 0.65

Alimentazione el.:

Potenza Gas kW: 0.00

Potenza El. kW: 0.00

Codice: CR0591540

#### LEGENDA

- (E) Arrivo elettrico 1:
- (E) Arrivo elettrico 2:
- (G) Arrivo gas:
- (AD) Arrivo acqua addolcita:
- (AF) Arrivo acqua fredda:
- (AC) Arrivo acqua calda:
- (S) Uscita scarico:
- (FR) In e out freon:
- (V) Vapore: