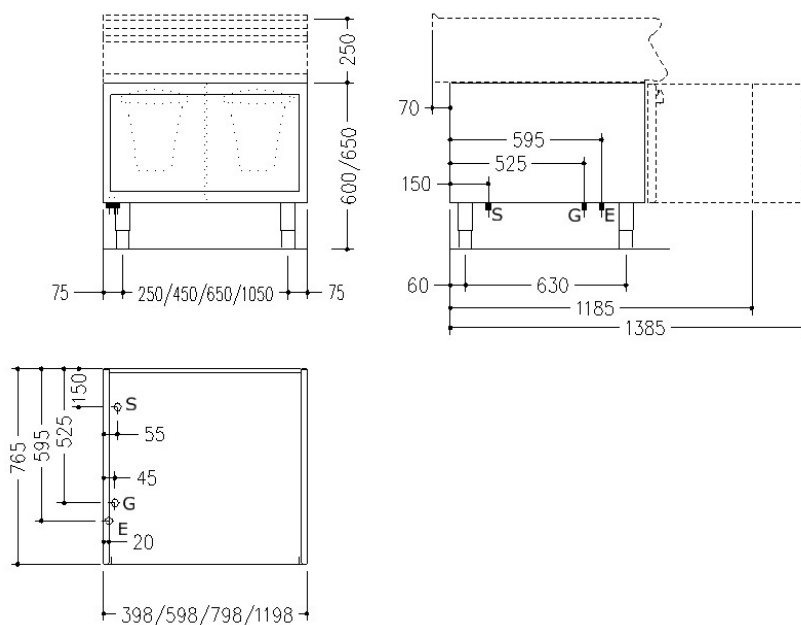


## NBV94

### BASE VANO DA 40

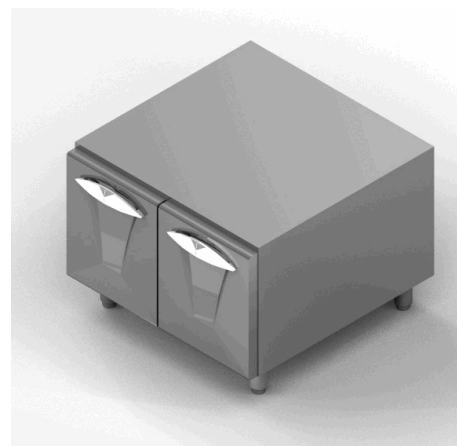
Base vano realizzata in acciaio inox AISI 304. Piedini regolabili in altezza in acciaio inox.

#### SCHEMA DI INSTALLAZIONE



#### LEGENDA

- (E) Arrivo elettrico 1:
- (E) Arrivo elettrico 2:
- (G) Arrivo gas:
- (AD) Arrivo acqua addolcita:
- (AF) Arrivo acqua fredda:
- (AC) Arrivo acqua calda:
- (S) Uscita scarico:
- (FR) In e out freon:
- (V) Vapore:



#### DATI TECNICI

Dimensioni: cm. 40x76.5x62  
 Peso Kg.: 17.00  
 Volume m<sup>3</sup>.: 0.25  
 Alimentazione el.:  
 Potenza Gas kW: 0.00  
 Potenza El. kW: 0.00  
 Codice: CR0591320