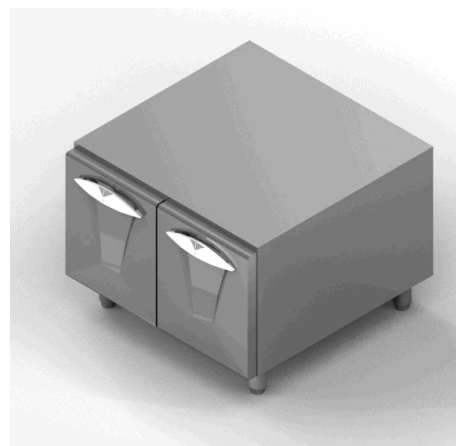
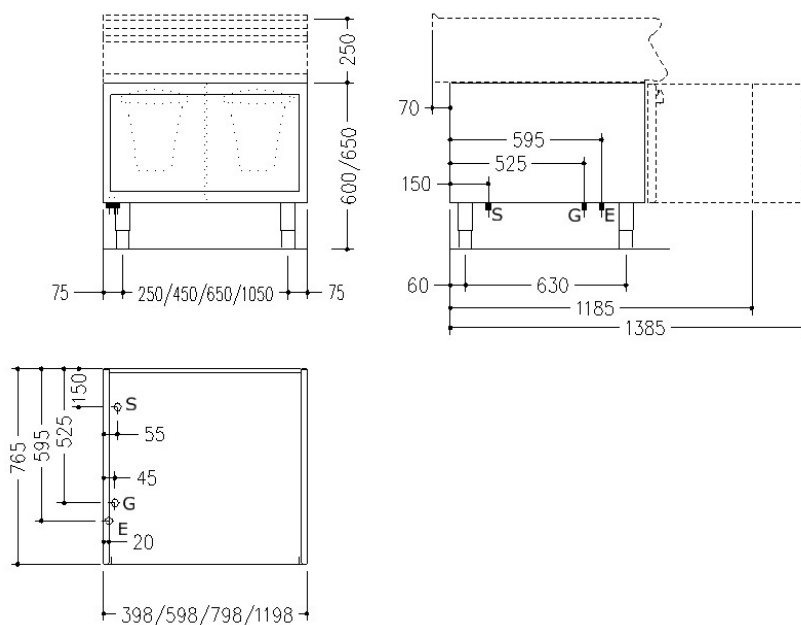


## NBV96

### BASE VANO DA 60

Base vano realizzata in acciaio inox AISI 304. Piedini regolabili in altezza in acciaio inox.

#### SCHEMA DI INSTALLAZIONE



#### DATI TECNICI

Dimensioni: cm. 60x76.5x62

Peso Kg.: 20.00

Volume m<sup>3</sup>.: 0.33

Alimentazione el.:

Potenza Gas kW: 0.00

Potenza El. kW: 0.00

Codice: CR0591330

#### LEGENDA

(E) Arrivo elettrico 1:

(E) Arrivo elettrico 2:

(G) Arrivo gas:

(AD) Arrivo acqua addolcita:

(AF) Arrivo acqua fredda:

(AC) Arrivo acqua calda:

(S) Uscita scarico:

(FR) In e out freon:

(V) Vapore: