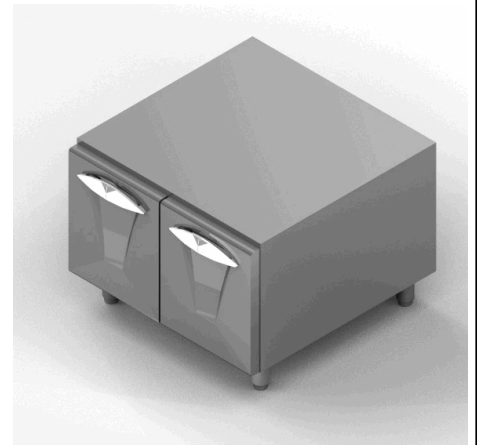
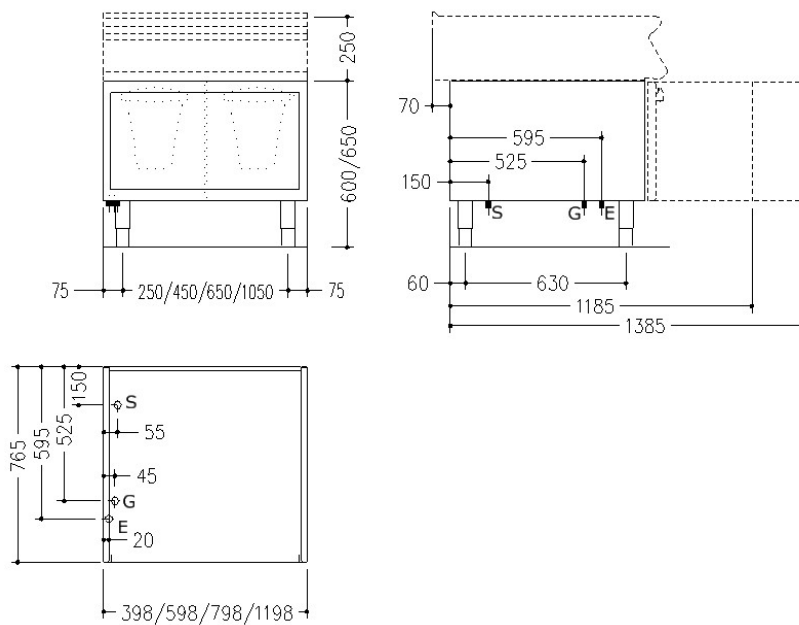


## NBV98P

### BASE VANO DA 80 PREDISPOSTA PER TOPS DA 40

Base vano realizzata in acciaio inox. Piedini regolabili in altezza in acciaio inox. Base vano predisposta per l'installazione di 2 tops da 40.

#### SCHEMA DI INSTALLAZIONE



#### DATI TECNICI

Dimensioni: cm. 80x76.5x62

Peso Kg.: 23.00

Volume m<sup>3</sup>.: 0.50

Alimentazione el.:

Potenza Gas kW: 0.00

Potenza El. kW: 0.00

Codice: CR0591530

#### LEGENDA

- (E) Arrivo elettrico 1:
- (E) Arrivo elettrico 2:
- (G) Arrivo gas:
- (AD) Arrivo acqua addolcita:
- (AF) Arrivo acqua fredda:
- (AC) Arrivo acqua calda:
- (S) Uscita scarico:
- (FR) In e out freon:
- (V) Vapore: