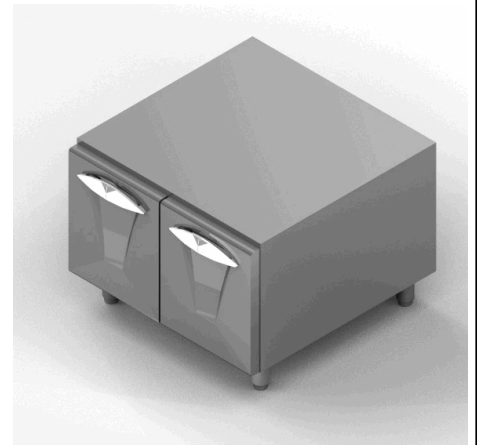
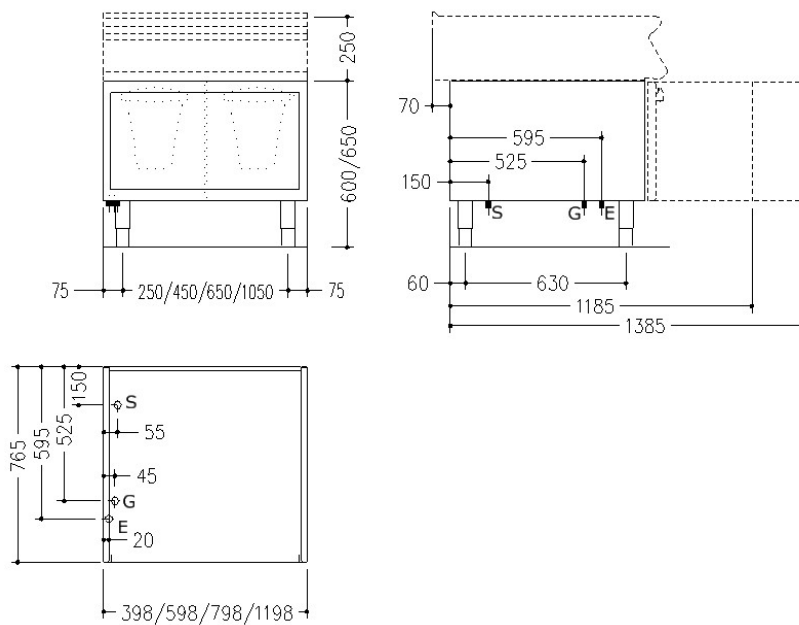


NBVH96

BASE VANO DPPIA PARETE H2 DA 60

Base vano igienica H2 a doppia parete con supporti portateglie stampati a n. 5 ripiani, passo 5,5 cm. Realizzata in acciaio inox AISI 304. Piedini regolabili in altezza in acciaio inox.

SCHEMA DI INSTALLAZIONE



DATI TECNICI

Dimensioni: cm. 60x76.5x62

Peso Kg.: 20.00

Volume m³: 0.33

Alimentazione el.:

Potenza Gas kW: 0.00

Potenza El. kW: 0.00

Codice: CR0592660

LEGENDA

(E) Arrivo elettrico 1:

(E) Arrivo elettrico 2:

(G) Arrivo gas:

(AD) Arrivo acqua addolcita:

(AF) Arrivo acqua fredda:

(AC) Arrivo acqua calda:

(S) Uscita scarico:

(FR) In e out freon:

(V) Vapore: